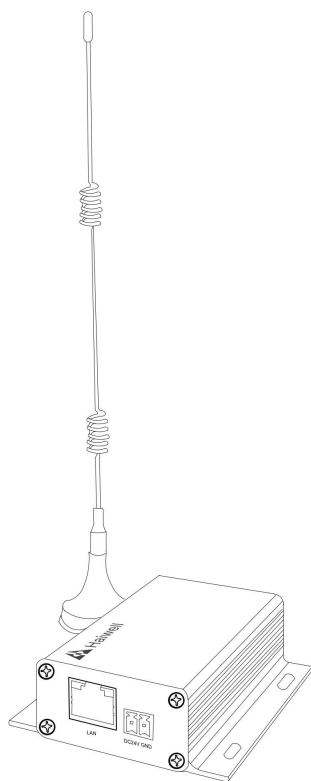


4G 工业路由器 GBOX 使用说明书

4G 工业路由器 GBOX 使用说明

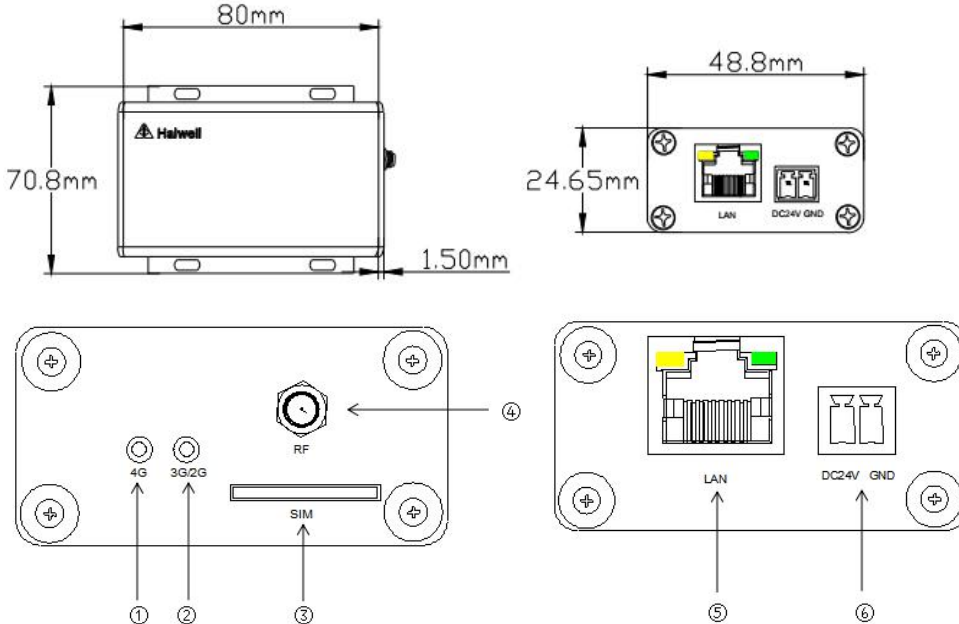


目 录

一、 产品型号列表与外观尺寸.....	3
二、 指示灯说明.....	3
三、 产品规格.....	3
四、 功率规格和环境规格.....	3
五、 4G 工业路由器应用实例.....	4
5.1 4G 工业路由器与设备（HMI）直连.....	4
5.2 4G 工业路由器与交换机相连.....	4
六、 4G 工业路由器使用注意事项.....	5

一、产品型号列表与外观尺寸

型号	功率 (24VDC)	外形尺寸
GBOX	0.2A	83mm×70.8mm×24.65mm



1. 4G 指示灯	4. SMA 天线接口
2. 3G/2G 指示灯	5. LAN 口
3. SIM 插卡口	6. 24v 电源接口

二、指示灯说明

- LAN 口指示灯: 橘黄色灯, 常亮 - 与设备没有建立; 通讯闪烁 - 与设备没有建立通讯; 绿灯, 常亮 - 电源正常; 常灭 - 电源异常。
- 网络指示灯: 4G 指示灯双色指示灯(红色和绿色); 3G/2G 指示灯单色指示灯(蓝色)。

网络状态	4G 指示灯	3G/2G 指示灯
设备注册到 4G, 且数据连接已经建立	绿色常亮	
设备注册到 4G, 但数据连接未建立	绿色闪烁	
有 SIM 卡, 但没注册上网络	红灯常亮	
插空白卡或者没插卡	红色闪烁	
设备注册到 3G/2G, 数据连接已经建立		蓝色常亮
设备注册到 3G/2G, 数据连接未建立		蓝色闪烁

三、产品规格

项目	规格
外壳	铝合金型材
接口	LAN 口(10MB/100MB), SIM 口, SMA 天线接口
指示灯	2 个 LED 灯
认证	RoHS、Weee
网络制式	移动 4G/3G/2G、联通 4G/3G/2G 和电信 4G
TCP/IP 协议	IPV4/IPV6

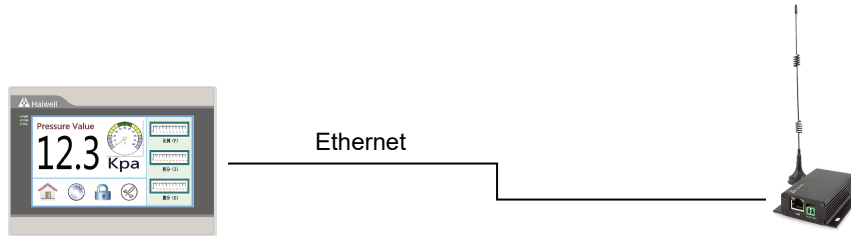
四、功率规格和环境规格

项目	环境规格
温度	工作温度: -20~+70°C 储存温度: -40~+85°C 湿度: ≤95% (无凝结)
功耗	待机功耗: 最大功耗约 50mA@24V DC; 工作功耗: 最大功耗约 200mA@24V DC

五、4G 工业路由器应用实例

5.1 4G 工业路由器与设备（HMI）直连

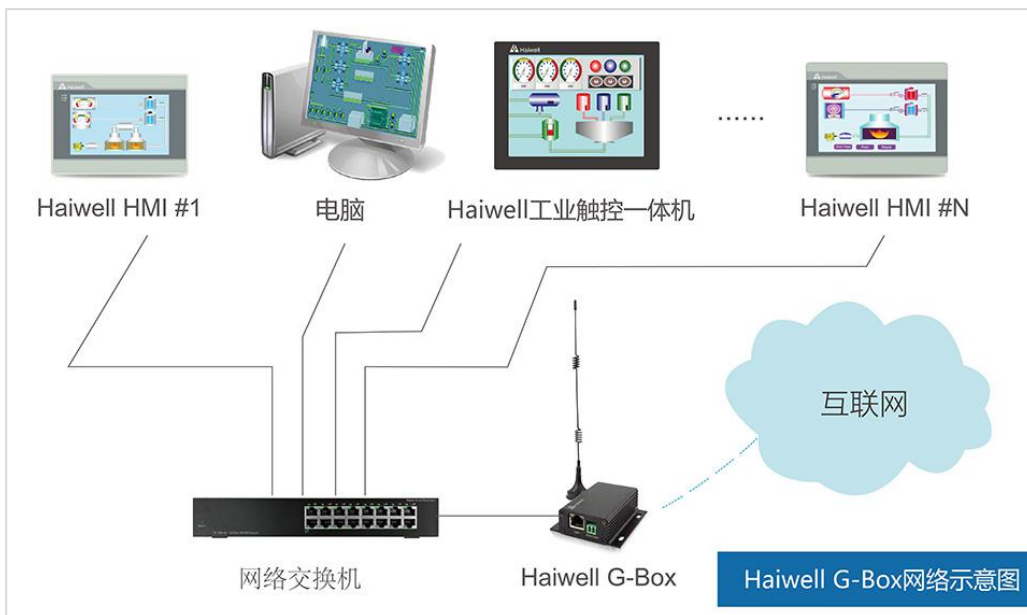
1. 设备插入具有流量功能的 SIM 卡（比如：中国移动，联通，电信电话号码卡或物联网卡），SIM 卡有铜芯的那面朝上插入；
2. 将 SIM 卡按上图所示放入 SIM 卡接口，然后用小螺丝刀轻轻将 SIM 卡向内按压，听到“咔”的声音，说明 SIM 卡已经卡紧，如需取出 SIM 卡，只需用小螺丝刀再向内按压一下 SIM 卡，SIM 卡就会弹出；
3. 设备 RF 标识端口处旋入配套天线；
4. 向设备提供 24V 的直流稳压电源，用网线把 GBOX 的 LAN 口和设备，比如 HMI 的 LAN 口连接；



5. 将 GBOX 和 HMI 上电，进入 HMI 的后台，将 HMI 的网络设置为 DHCP(自动获取 IP)即可实现 HMI 的远程访问；

5.2 4G 工业路由器与交换机相连

1. 设备插入具有流量功能的 SIM 卡（比如：中国移动，联通，电信电话号码卡或物联网卡）；SIM 卡有铜芯的那面朝上插入；
2. 将 SIM 卡按上图所示放入 SIM 卡接口，然后用小螺丝刀轻轻将 SIM 卡向内按压，听到“咔”的声音，说明 SIM 卡已经卡紧，如需取出 SIM 卡，只需用小螺丝刀再向内按压一下 SIM 卡，SIM 卡就会弹出；
3. 设备 RF 标识端口处旋入配套天线；
4. 向设备提供 24V 的直流稳压电源，用网线把 GBOX 的 LAN 口和交换机的 LAN 口连接，并把所有的设备的 LAN 口接到交换机的 LAN 口；



5. 将所有设备上电后，进入 HMI 的后台，将 HMI 的网络设置为 DHCP(自动获取 IP)即可实现 HMI 的远程访问；同理，其他设备的网络设置改成 DHCP 即可实现上网；

六、4G 工业路由器使用注意事项

- 如果 HMI 连着 4G 工业路由器的情况下，HMI 并用 DHCP 方式联网无法进入云设置？

答：在 HMI 的网络状态设置把动态 IP 改成静态 IP，静态 IP 会保留动态 IP 的参数，只需要在静态 IP 里设置 DNS114.114.114.114 或 8.8.8.8 可解决该情况。

- 4G 工业路由器上电多久后，才会建立数据连接？

答：上电伊始 4G 红灯闪烁约 10s，之后绿灯闪烁，正常情况 30s 之后绿灯常亮，即表示数据通讯链路正常。